



Gehrungsverbinder 30°-90°

Mitre Connector 30°-90°

Beschreibung Stahl zur Verbindung eines auf Gehrung gesägten Aluminiumprofils (Gehrungsschnitt $\gamma = 30^\circ - 90^\circ$) mit einem Aluminiumprofil; zur Montage muss ein Loch mit $\varnothing 14,2$ mm seitlich und mit $\varnothing 9,0$ mm stirnseitig gebohrt werden; inklusive Nutenstein und Abdeckkappe

Material Verbinder und Nutenstein: Stahl
Abdeckkappen: Kunststoff PP

Oberfläche Verbinder und Nutenstein: verzinkt

Farbe Abdeckkappe: grau \approx RAL 7042

Liefereinheit 10 Stück

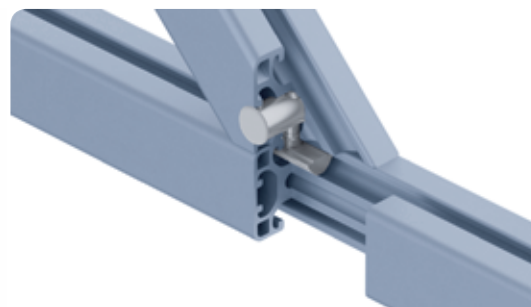
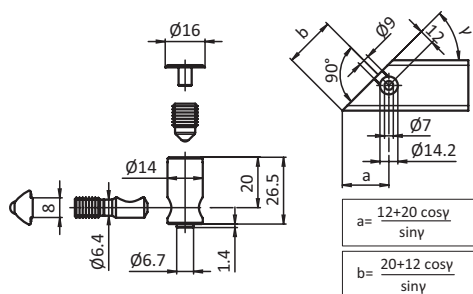
Description *Steel* End-to-end connection of an aluminum profile with a mitre cut (cut $\gamma = 30^\circ - 90^\circ$) to another aluminum profile; before the application each a hole with $\varnothing 14,2$ mm lateral and $\varnothing 9,0$ mm frontal must be drilled; with T-slot nut and cover cap

Material Connector and T-slot nut: Steel
Cover caps: Plastics PP

Surface Connector and T-slot nut: Zinc plated

Color Cover cap: grey \approx RAL 7042

Pack Quantity 10 pieces



Gehrungsverbinder 45° Mitre Connector 45°

Gewicht [g]
Weight [g]

Teil-Nr.
Part #

N

8

42.0

I

099BG081429